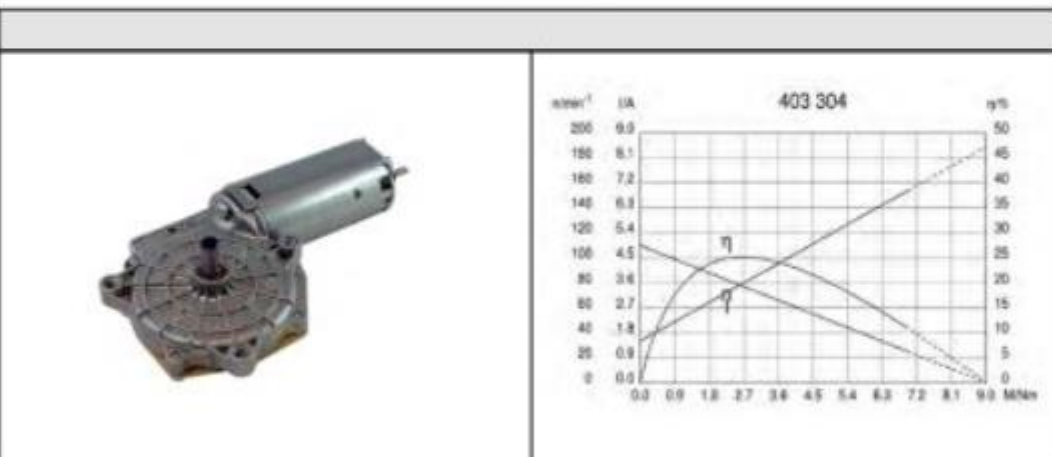
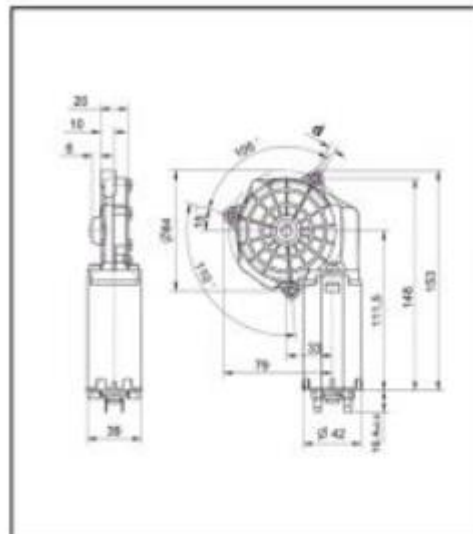


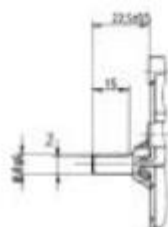
Baureihe SWMP

Motortyp 403304

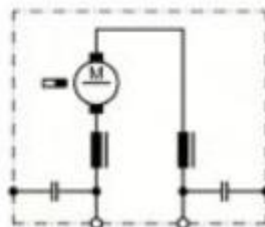
Technische Daten			
Nennspannung	U_N	[Volt]	24
Leerlaufdrehzahl	n_0	[min ⁻¹]	110
Nenn Drehmoment	M_N	[Nm]	1,30
Einschaltdauer	%		
Ein	[min]		
Anlaufmoment	M_A	[Nm]	7,00
Getriebeübersetzung			83,2
Ankerwiderstand	2Lamellen R	mOhm	3300
	4Lamellen R	mOhm	2800
Zahnradwerkstoff		Kunststoff	
Hall IC			
Impulse/Umdrehung Antriebswelle			
Ausgangskanäle			
Bemerkung		2-MS, Kugellager	
Schutzart			IP30
Gewicht		[kg]	0,71



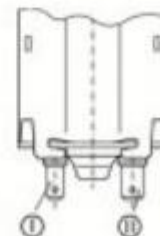
Abtriebswelle W403304



Schaltbild S30



Anschluss K117



- I Flachsteckerenden
4.8 x 0.8 DN 46 244
- II Flachsteckerenden
6.3 x 0.8 DN 46 244